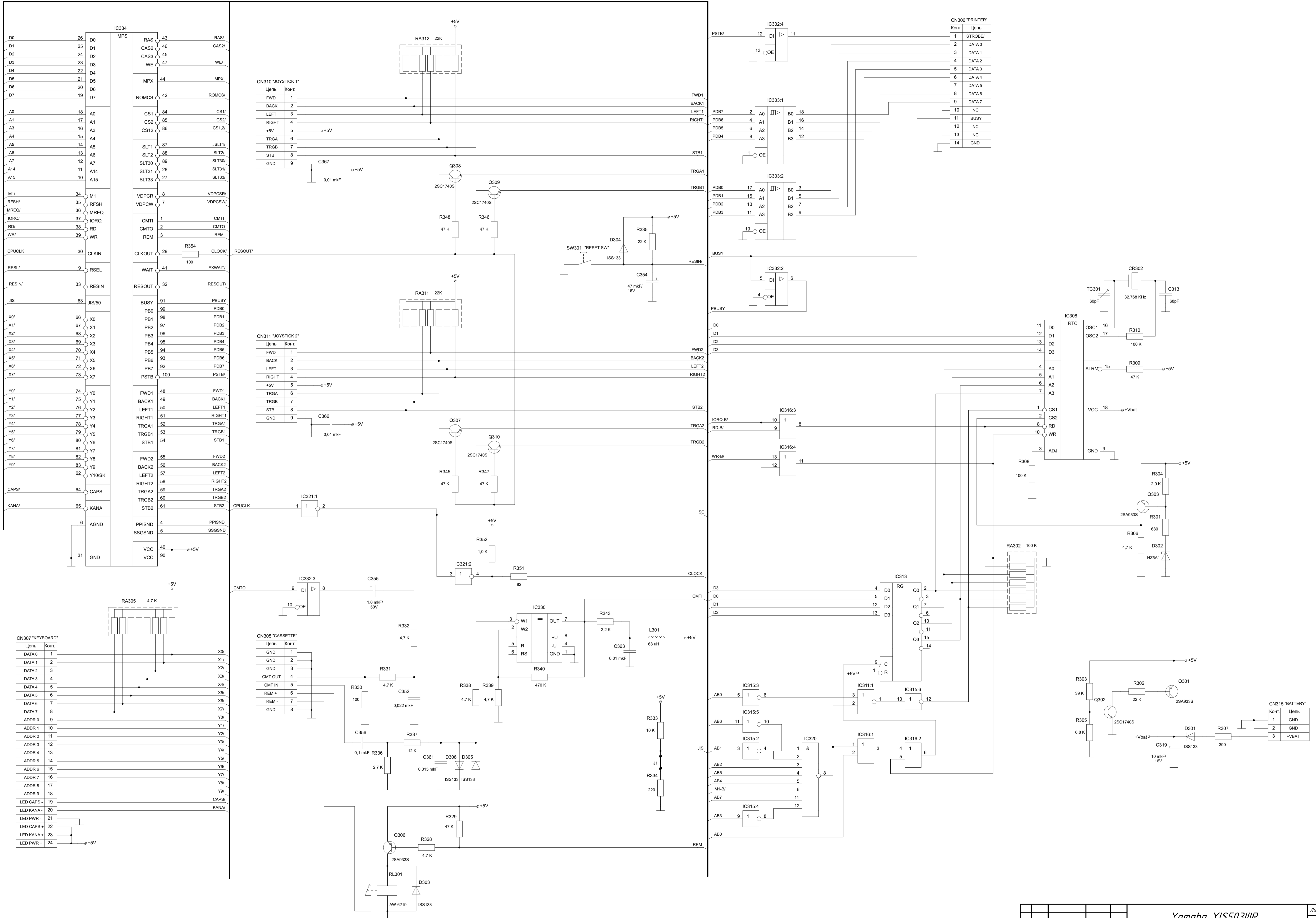
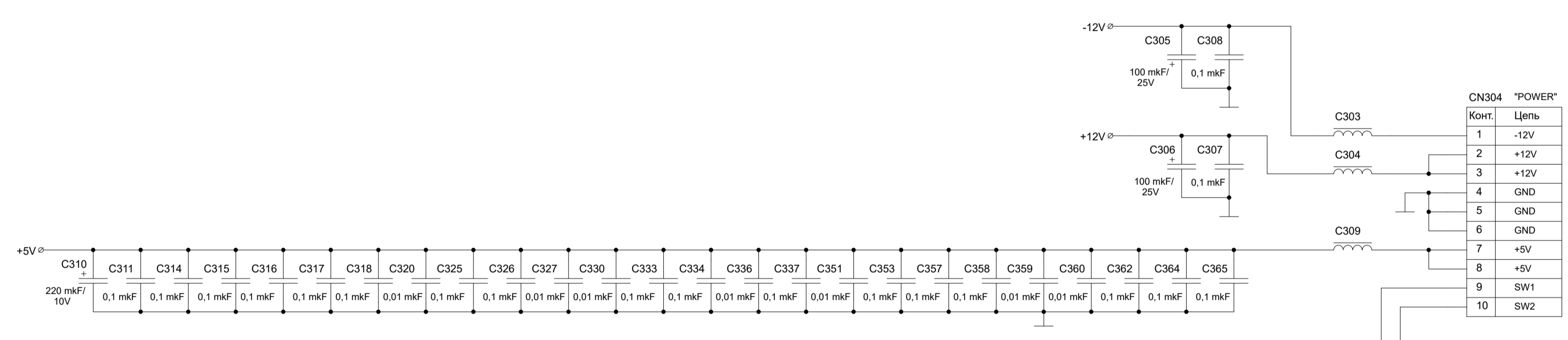
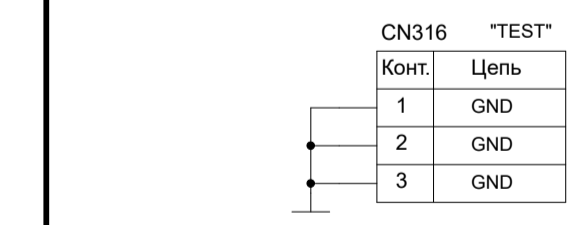
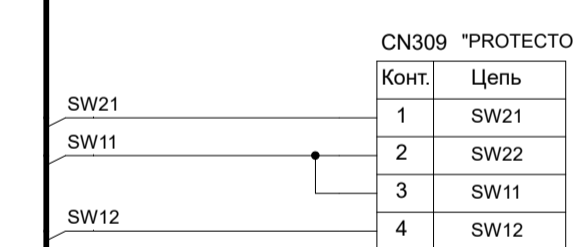
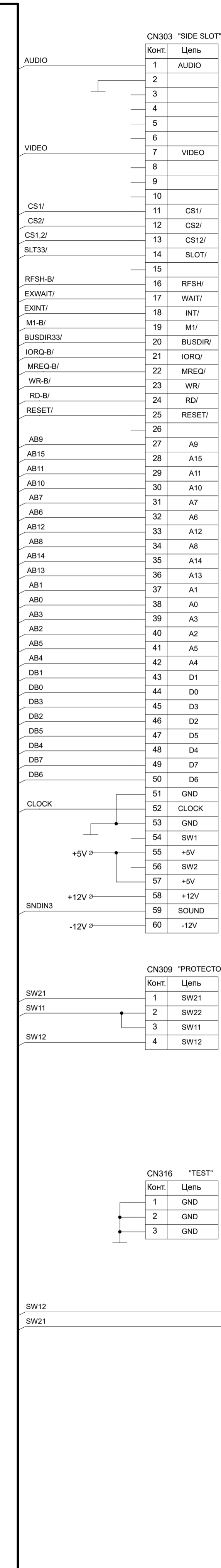
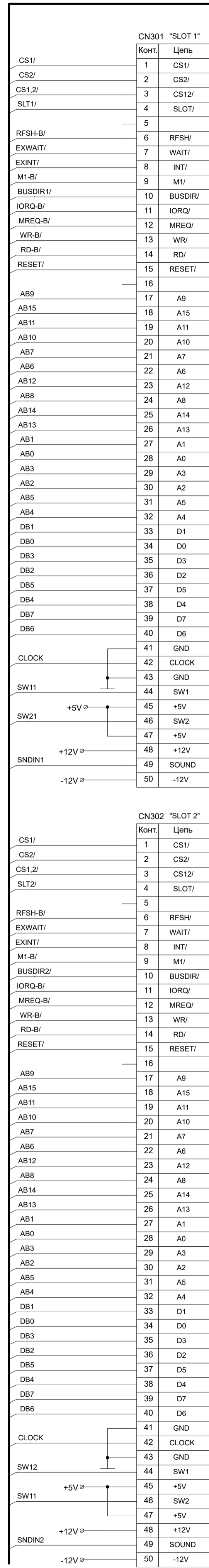


Персональный компьютер "Yamaha YIS503".  
 Схема перерисована с использованием старой схемы YIS503.jpg  
 и сверялась с платой: Yamaha XD124 NEP-14T  
 Дополнительные имена компонентов и цепей введены для удобства восприятия.

Yamaha YIS503IIR				Лист	Масса	Масштаб
Изм.	Лист	№ докум.	Подп.	Дата	Схема принципиальная электрическая Бытового персонального компьютера "Yamaha YIS503IIR"	
Разраб.	[Author]	Проб.	[Checked By]		Лист	Листов 3
Т. комп.	[T.Kontr]	Н. комп.	[N.Kontr]		version XD124 rev A.	
Умб.	[Ufver]				micklab@mail.ru	



Имя, № модели, Имя, № докум., Подп., Дата, Измен. унб. №, Источн. у дiana, Формат А1



- Список микросхем:
- IC301 - IC304 MB81464
  - IC307 SN74LS10
  - IC308 RPS01
  - IC311 SN74LS02
  - IC312, IC316 SN74LS32
  - IC313 HD74LS175
  - IC314 SN74LS14
  - IC315, IC321 SN74LS04
  - IC317 V9398 (V93P)
  - IC318 SN74LS06
  - IC319, IC320, IC328 SN74LS30
  - IC322 NJM4558DV
  - IC323 27C256
  - IC324 SN74LS245
  - IC325 27C256
  - IC326, IC327, IC333 SN74LS244
  - IC329 LH0080A (CPU)
  - IC330 IR931
  - IC331 SN74LS367
  - IC332 SN74LS125
  - IC334 S3527 (MPS)



Примечание:  
 1. На месте EMI фильтров C303, C304 и C309 на плате XD124 установлены либо перемычки, либо дроссели  
 2. Конденсатор C338 ошибочно установлен между двумя шинами питания +5В, а в оригинальной схеме он установлен между шиной питания +5 и GND.

